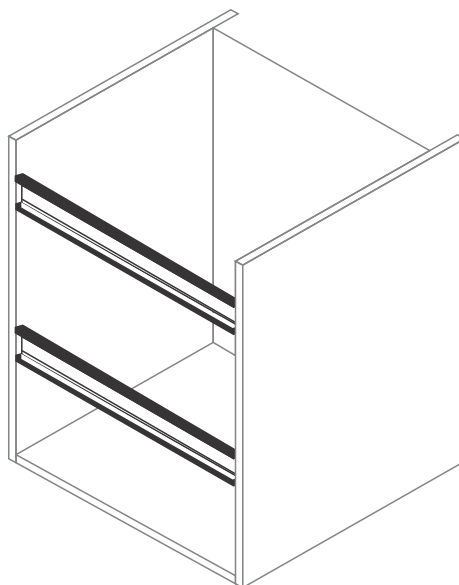
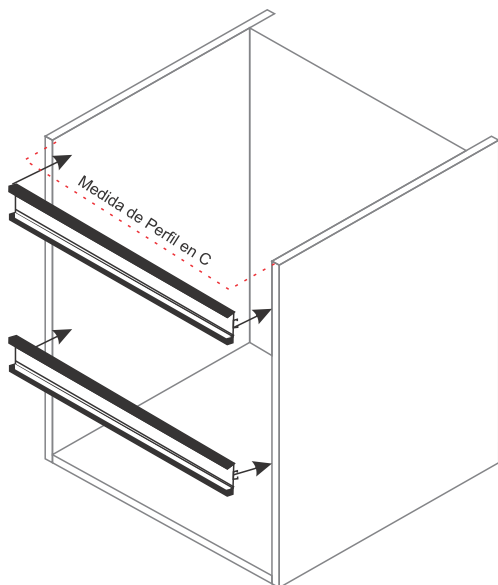


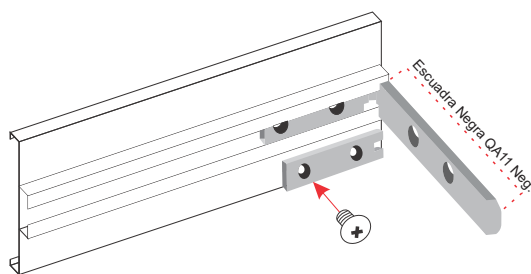
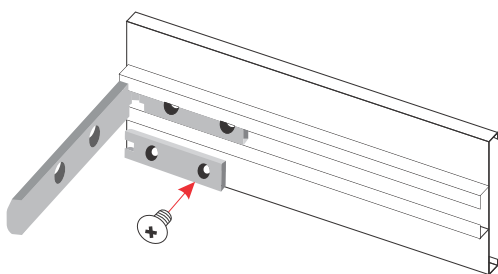


① INSTALACIÓN PERFIL MANIJA C SIN ABRIR CAJA EN MUEBLE

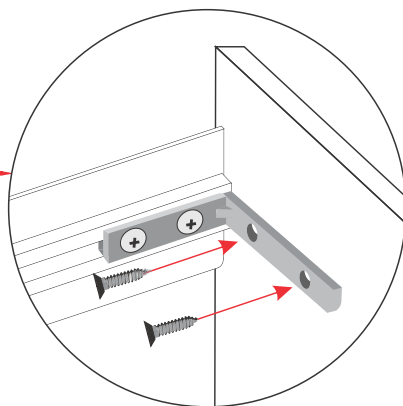
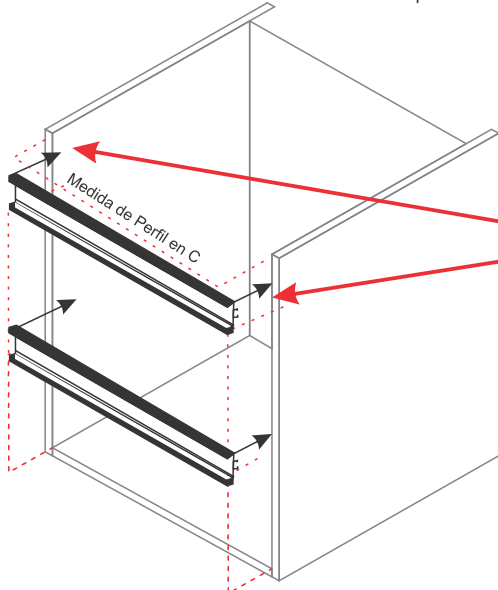
- Medir el ancho del mueble por la parte interna (ésta medida será la del tamaño del perfil en C)



- Insertar las escuadras por la canal interna del perfil Manija J en los extremos izquierdo y derecho, dejartas al ras del perfil y ajustar con los tornillos como se muestra en la gráfica la gráfica



- Determinar la altura en donde se desea dejar el perfil manija en C y ajustar contra la cara del mueble las escuadras con los tornillos en los extremos derecho e izquierdo respectivamente



Escuadra Negra QA11 Neg.